



TABLES GYNÉCOLOGIQUES
ET UROLOGIQUES ÉLECTRIQUES
ELECTRIC GYNECOLOGICAL
AND UROLOGICAL TABLES

ELITE



Version : 01-2019

ELITE

LA POLYVALENCE ABSOLUE
THE ULTIMATE VERSATILITY

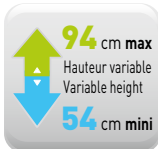
CONFORT / COMFORT

- 2 moteurs électriques (3 moteurs sur certains modèles)
- Dossier gaz (possibilité de dossier électrique)
- Inclinaison d'assise relevable par vérin électrique
- 2 densités de mousses
- Ancrages bilatéraux pour colposcope
- Commande au pied (commande programmable par contact maintenu en option)
- 2 actuators (3 actuators on some specific models)
- Gas-spring assisted backrest (possibility of electrical backrest)
- 2 foam densities
- Bilateral receptacle for optional colposcope holder
 - Foot control (programmable foot control with maintained contact as an option)

HYGIÈNE HYGIENE

- Sellerie anatomique sans couture
- Dossier amovible
- Assise amovible étanche
- Structure inox époxy sous assise
- Carters ABS sous assise et dossier
- Support rouleau intégré
- Bac ABS stérilisable
- Bac coulissant et amovible
- Roulettes à frein (option)
- Formed seamless upholstery
- Removable backrest
- Removable waterproof seatrest
- S/S structure under the seatrest
- ABS carter under back-and seatrest
- Built-in paperroll holder
- Sterilisable ABS bowl
- Sliding and removable bowl
- Casters with brakes (option)

GYNECO



URO



Capacité / Capacity



Modèle présenté avec options/accessoires
Products shown with options/accessories

SÉCURITÉ SAFETY

- Capacité 200 kg
- Possibilité de déclive à 20°
- Borne d'équipotentialité : permet l'égalisation des potentiels entre différents dispositifs électromédicaux
 - Patient capacity 200 kg
 - Reverse Trendelenburg 20°
 - Equipotential bonding conductor: enables to equalise the potentials between different electromedical devices

ACCESSIBILITÉ ACCESSIBILITY

- Hauteur variable électrique de 54 à 94 cm
- Possibilité de surélever le bassin jusqu'à une hauteur de 115 cm
- Décrochement de la base pour s'approcher du patient
- Possibilité de multiplier les types d'examen (général, urologie, rectoscopie)
- 3 modèles pour s'adapter à toutes les pratiques (étriers, goepel, urologie)
- Variable height from 54 to 94 cm
 - Possibility of raising the height of the pelvis up to a height of 115 cm
 - Cutout in the base for higher patient accessibility
 - Versatility of the table (general, urology, rectoscopy exams)
 - 3 models to adapt to all practices (Stirrups, Goepfels, Urology)



Accueil
Welcome



Examen général
General examination



Gynécologie
Gynecology

CARACTÉRISTIQUES STANDARD

Assise relevable par vérin électrique
Structure acier avec habillage ABS gris nuage
Commande au pied
Sellerie anatomique amovible sans couture
Support rouleau papier intégré (largeur maxi 50 cm - ø maxi 12,5 cm)
Poids maximum du patient autorisé 200 kg
(testé en dynamique à 250 kg et en statique à 800 kg)

TABLE GYNÉCOLOGIQUE

Hauteur variable électrique de 54 à 94 cm
Patins de réglage sous piètement
Bac ABS stérilisable, coulissant et amovible (capacité 6 litres)
Ancrage bilatéral pour option support colposcope

TABLE UROLOGIQUE

Hauteur variable électrique de 58 à 98 cm
Bac ABS stérilisable, coulissant et amovible (capacité 6 litres)
avec tuyau d'écoulement (150 cm) et grille anti-éclaboussures
4 roulettes ø 50 mm avec freins

STANDARD FEATURES

Reclining seatrest by electric actuator
Steel frame with light grey ABS cover
Foot control
Removable formed seamless upholstery
Integrated paper roll holder (max. width 50 cm - max. ø 12,5 cm)
200 kg patient weight capacity
(tested at a dynamic weight of 250 kg and a static weight of 800 kg)

GYNAECOLOGICAL TABLE

Electric variable height from 54 to 94 cm
Adjustable levellers under the base
Sterilisable, sliding and removable ABS bowl (capacity 6 litres)
Bilateral receptacle for optional colposcope holder

UROLOGICAL TABLE

Electric variable height from 58 to 98 cm
Sterilisable, sliding and removable ABS bowl (capacity 6 litres)
with drainage tube (150 cm) and splash guard cover
4 castors ø 50 mm with brakes



Urologie / Urology

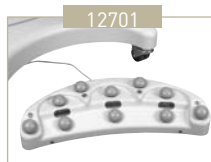
Modèles Models	Dossier vérin à gaz avec étriers Gas spring assisted backrest with stirrups	Dossier vérin à gaz avec appui-jambes Gas spring assisted backrest with legrests	Dossier électrique avec étriers Electrical backrest with stirrups	Dossier électrique avec appui-jambes Electrical backrest with legrests
Gynécologique Gynaecological				
12620	●			
12624		●		
12630			●	
12634				●
Urologique Urological				
12524-01		●		
12534-01				●

Options*

* A demander impérativement
lors de la commande,
montage usine
Plant installed, must be
ordered with initial order



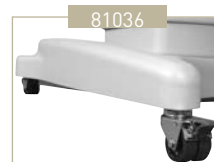
12700
Boîtier
programmation 2 moteurs
Movement programmability
2 actuators
(12620, 12624, 12524)



12701
Boîtier
programmation 3 moteurs
Movement programmability
3 actuators
(12630, 12634, 12534)



12691-01
2 réceptacles électriques
fixés (Europe)
2 embedded electrical
receptacles (Europe)



81036
4 roulettes ø 50 mm
avec freins (standard sur
tables urologiques)
4 castors ø 50 mm
with brakes (standard
feature on urological
tables)



12879-01 12878
Rails inox 25 x 10 mm
S/S rails 25 x 10 mm
12878 : sur assise - on seat
12879-01 :
sur dossier - on backrest

Accessoires Accessories



11840-01
Support colposcope
Zeiss ø 38
Zeiss colposcope holder ø 38



11810-01
Support colposcope
Leisegang
Leisegang colposcope
holder



8850-01 8851-01
Support colposcope Olympus
Olympus colposcope holder
8850-01 : droit - right
8851-01 : gauche - left



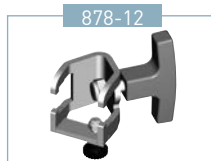
12681
Cousin de rectoscopie
Proctology cushion
capacité/capacity 135 kg



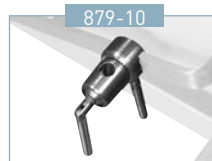
12672
Cousin de pied amovible
et son support mural
Removable leg cushion
with wall support



12677-01
Grille anti-éclaboussures
(standard sur tables
urologiques)
Splash guard cover (standard
feature on urological tables)



878-12
Étau coulissant pour rail
25x10 mm, ø 16/18 mm
Sliding clamp for 25x10 mm
rail, ø 16/18 mm



879-10
Étau rotatif pour rail
25 x 10 mm
Rotating clamp
for 25 x 10 mm rail



Lamps/Lamps +11910-01



2985-01+11910-01



12679-01
Cousin de tête
Head cushion



11910-01
Support accessoire ø 16 mm
Accessory holder ø 16 mm



Se référer à la
documentation
Refer to the literature



Tige porte-sérum
autobloquant 2 crochets
Auto-locking 2 hook IV pole

Choix de selleries non-feu M1
Antibactérien
Choice of M1 fire retardant
and antibacterial upholstery

Classic

- 32 - BLEU / BLUE
- 93 - COTTAGE / COTTAGE
- 35 - ROUGE / RED
- 34 - JAUNE / YELLOW
- 91 - BLANC / WHITE
- 92 - MARINE / MARINE
- 56 - OBSCURE / DARKNESS
- 57 - ANTISTATIQUE / ANTISTATIC
Non classé M1 / Not classified M1

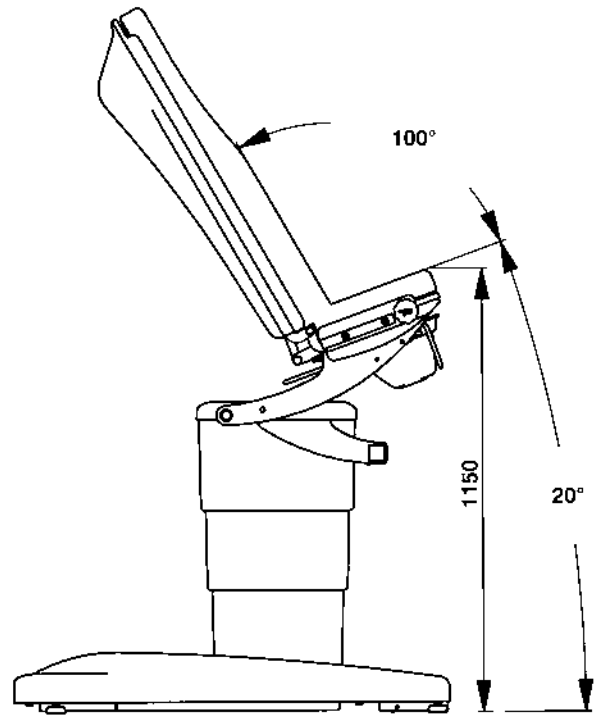
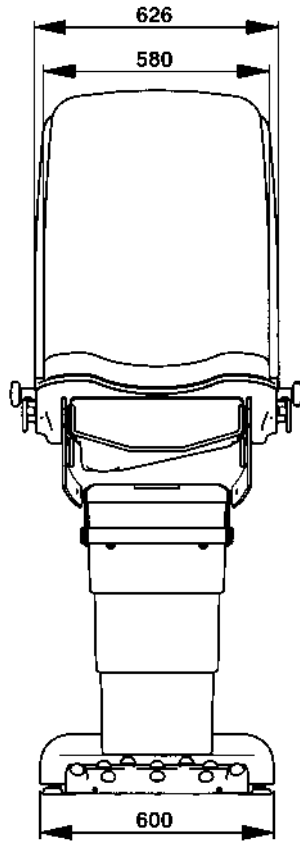
Vitamin

- 64 - RAISIN / GRAPE
- 67 - LAGON / LAGOON
- 66 - BONBON / SWEET
- 63 - CEDRAT / CEDRAT

Cosy

- 80 - CIEL / SKY
- 81 - VERT D'EAU / SEA GREEN
- 65 - LILAS / LILAC
- 96 - ETAIN / TIN
- 82 - GRIS SOURIS / MOUSE GREY
- 83 - NATUREL / NATURAL
- 84 - CHOCOLAT / CHOCOLATE

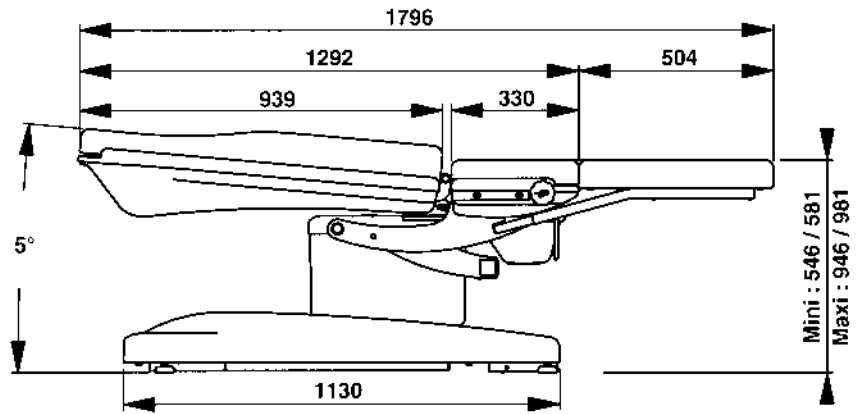
ANTIBACTÉRIEN / NON FEU M1 - ANTIBACTERIAL / M1 FIRE RETARDANT



Poids net
Net weight
136 kg

Poids brut
Gross weight
166 kg

Volume
0,86 m³



FE-04/19